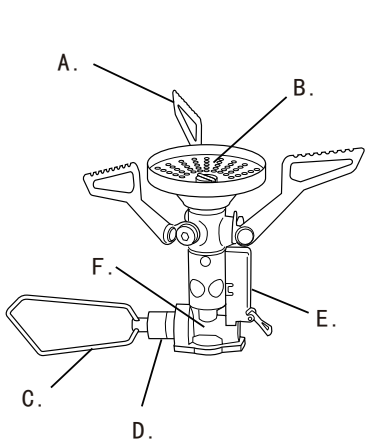




POCKETROCKET DELUXE 防風火箭爐



熟悉你的POCKETROCKET DELUXE 防風火箭爐

在您使用爐具之前，請詳細閱讀本說明書，並熟悉爐具構造及功能，並請勿以說明書內容以外的方式使用本爐具

A.爐架 B.燃燒器 C.開關 D.火力調節閥 E.電子點火器 F.穩壓閥

1 連接爐具和燃料罐 (1)順時針關閉調節閥把手(C)。 (2)打開爐架(A) 將爐架拉出並轉至定位。 (3)將瓦斯罐順時針旋轉至穩壓閥上(F)。

警告

嚴禁將爐具過度緊轉於燃料罐上。過度緊轉可能會傷害爐具或燃料罐造成燃料外洩。燃料外洩會造成失火、灼傷、嚴重傷害或死亡。當溫度於冰點以下時，請高度小心地使用爐具。O環於冰點以下時會硬化並造成燃料外洩。每次點燃爐火前，請務必檢查燃料是否外洩。兒童必須遠離爐具和燃料罐。建議遠離距離不可少於十英尺(約三公尺)。嚴禁將燃燒中或高溫的爐具留置於無人看管的情況下。無人看管的爐具可能會導致失火、及(或)使兒童、寵物、或無戒備的人們被燒傷、受傷或死亡。

此爐具使用時，會產生無色無味的一氧化碳，在封閉式環境中使用爐具可能導致死亡絕不可在封閉式環境中使用爐具，如：帳篷、前庭、汽車內或是居家等室內空間

使用不當可能造成失火或爆炸

假如你聞到瓦斯味

(1) 不可點燃或使用爐具 (2) 熄滅附近的所有火源 (3) 將燃料罐從爐具卸下 (4) 迅速離開現場 (5) 淨空5分鐘等待瓦斯消去後再次進行點火

未按上述步驟操作可能引起失火或爆炸，造成個人身體傷害或死亡

為了您的安全

(1) 在汽油或其他燃料及任何可燃氣體附近 (2) 可使用或是長期存放此爐具或是其他爐具。

一氧化碳中毒、失火、爆炸危險

使用此爐具和燃料可能會造成嚴重危害。失火、爆炸、和誤用會造成死亡、嚴重灼傷、和財產損失。您有責任對您的自身安全負責，也有責任對您所在的團體中其他人的安全負責。請善用您的判斷力，連接瓦斯罐前請先熟悉爐具使用方式。

警告

本爐具是一個輕量、易收納的設備，只能用於在戶外煮水或烹調食物。嚴禁用作其他用途。在任何密閉空間(例如:帳篷)中使用此爐具，或將此爐具用作煮水或烹飪食物以外的任何其他用途，會導致失火、灼傷、嚴重傷害、或死亡。跟您一般居家烹飪相比，戶外烹飪更加危險。請諮詢您當地的戶外用品零售商，以獲得更多戶外烹飪的相關資訊。開始您的戶外探索前，請尋求合格的指示說明。此爐具所使用的液態壓縮氣體(LPG)燃料罐，具有高度可燃性和易爆炸的特質。請使用符合EN417規範之瓦斯罐，內容物80%異丁烷及20%丙烷，使用其他燃料罐可能會造成危險。請遵守以下安全說明：

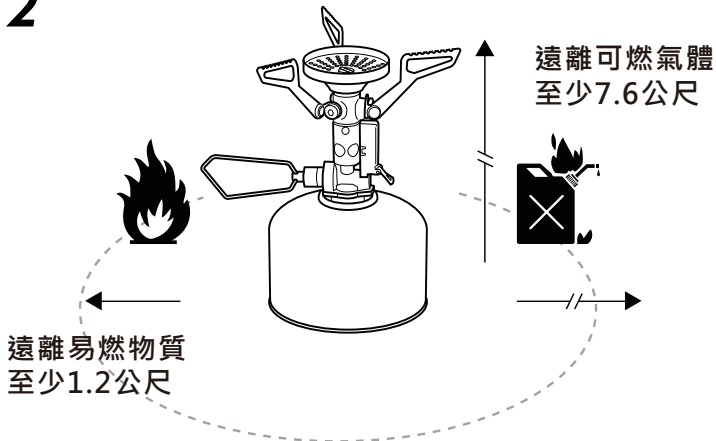
- 連結爐具與瓦斯罐前，請先確認兩者連接處的墊圈都完好無缺，並放置在正確位置，若墊圈有損壞時請勿使用爐具。
- 傾聽並嗅聞是否有燃料外洩。燃料外洩是非常嚴重的。LPG無色無味強烈的氣味添加劑也會隨時間而消散。燃料外洩並不總是能憑藉嗅覺而被察覺。
- 確定爐具和燃料罐之間的連接處是牢固且緊密的。如果連接處看起來或感覺起來不牢固，或您聽見或聞到燃料外洩的聲音及氣味，請勿使用爐具和燃料罐。
- 使用肥皂水檢測瓦斯罐漏氣，不要嘗試使用火焰來檢測漏氣，使用漏氣的爐具或瓦斯罐會導致起火、嚴重受傷或死亡。
- 嚴禁使用重量大於16盎司(450克)的燃料罐。
- 燃料罐必須遠離其他熱源，禁止使用擋風板，如果您將燃料罐暴露在高溫之中，燃料罐會爆炸或燃料外洩，而您會有致命或嚴重灼傷的危險。
- 使用和收存燃料罐時請遵守所有警告與說明。
- 汽油或其他燃料及任何可燃氣體附近不可使用/長期存放本爐具或其他爐具
- 嚴禁使用超出使用說明之規定的方式拆解爐具。嚴禁改裝爐具。使用與此使用說明不符的任何拆卸或改裝爐具會使保固失效，並造成不安全的狀況，導致失火、灼傷、嚴重傷害、或死亡。
- 若爐具零件遺失或損壞，或者更換了非本爐具所指定之零件時，嚴禁使用爐具。否則可能造成不安全的狀況，導致失火、灼傷、嚴重傷害、或死亡。

警告

為了減少使用爐具時的危險(1)在爐具上請只使用PocketRocketDeluxe炊具。(2)嚴禁無人看管爐具。(3)兒童與寵物必須遠離爐具。(4)務必在堅固的桌子、平坦的表面上使用爐具。(5)嚴禁使用不符合本說明書，或違背爐具用途的方式使用爐具。爐具的翻覆會造成不安全的狀況，導致失火、灼傷、嚴重傷害、或死亡的發生。

以下情況嚴禁使用本爐具(1)在您詳讀並完全了解本使用說明書之前，(2)如果您尚未準備好，或無法隨時注意點燃中的爐具或高溫的爐具。(3)如果您注意到燃料外洩。(4)如果您注意到任何爐具系統狀況，或任何周圍環境狀況，會使操作明火裝置發生危險。未遵守這些使用說明會造成不安全的狀況，導致失火、灼傷、嚴重傷害、或死亡。

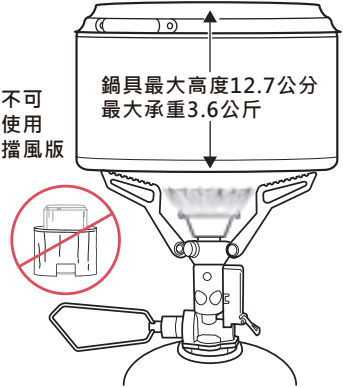
2



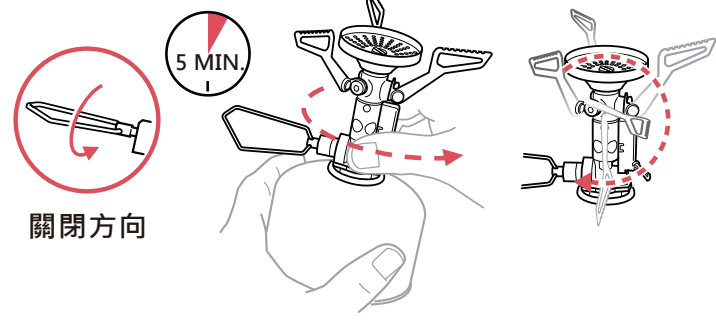
3



4



5



噴嘴尺寸：0.40 mm

注意：額定熱輸入功率會依特定標準機構的測試程序不同而有所差異



總代理：國際貿易股份有限公司
 台北市大同區承德路三段246號6樓
 電話：02-2598-7200

總經銷：榛樹林股份有限公司
 新北市五股區五權六路44號1樓
 電話：02-2298-2231
www.hazelwoods.tw

2 架設爐具 (1)清除烹飪區域的易燃物、及可燃性液體或氣體。
 (2)將效率系統爐放置於堅固、穩定、平整的表面上。

警告

可燃物必須遠離燃燒中的爐具、或您正在點燃的爐具之頂部及側邊，遠離距離至少為4英尺(1.2公尺)。可燃性液體及氣體必須遠離燃燒中的爐具、或您正在點燃的爐具之頂部及側邊，遠離距離至少為25英尺(7.6公尺)。爐具可能會引燃附近的易燃物、可燃性液體和氣體，導致失火、灼傷、嚴重傷害、或死亡的結果。在火力調節閥處於開啟的情況下，嚴禁嘗試點燃爐火。若火力調節閥處於開啟的情況下，請立即關閉火力調節閥，並使該環境的空氣徹底流通。未使該環境的空氣徹底流通，可能會導致起火爆炸，造成失火、灼傷、嚴重傷害、或死亡。

3 點燃爐具

使用電子點火器：(1)打開調節閥把手(C,旋轉1.5圈)。(2)按壓電子點火器。(3)調整火力大小至需求範圍。正常火焰應是藍色的，如果燃料沒有在5秒鐘內被點燃，請關閉火力調節閥，等待15秒鐘後，重複進行上述1-3步驟。
使用火柴或打火機：(1)將點燃的火柴棒或打火機靠近燃燒器(B)。(2)打開調節閥把手(C,旋轉1.5圈)，釋出燃料並點燃。(3)調整火力大小至需求範圍。正常的火焰應是藍色的。

警告

嚴禁在點火時或烹飪時讓您的頭或身體處於爐具上方。讓頭或身體處於爐具上方是一件不安全的舉動，可能會造成失火、灼傷、受傷、或死亡

4 使用爐具炊煮 (1)將食物或液體放入鍋具中。嚴禁超過最高注水線(詳見鍋具內部標示)。(2)將鍋具底部放置燃燒器邊緣(C)，裝到爐具上。(3)轉動火力調節閥，調整火力。

警告

移動燃燒中或是高溫的爐具可能會導致失火、灼傷、嚴重傷害或死亡。嚴禁將兩個或更多的爐具同時放置在一起。嚴禁同時使用兩個或更多的爐具。嚴禁在爐具上使用空的炊具或乾燒炊具。嚴禁使用非WindBurner系列的炊具、熱反射板或熱擴散裝置。誤用爐具可能會導致燃料罐爆炸，並造成失火、灼傷、嚴重傷害、或死亡。

5 關閉爐具 (1)烹飪完成後，請關閉火力調節閥(D)。(2)停火後請等待5分鐘使爐具冷卻。(3)將爐具組件遠離任何火源。將鍋具從燃料罐上移除，移除爐具時可能有少量瓦斯洩出。(4)折疊把手及爐架，收回爐具。(*每次收存前請務必分離爐具和燃料罐。收存前未分離爐具和燃料罐)

警告

每次收存前請務必分離爐具和燃料罐。收存前未分離爐具和燃料罐可能會導致燃料外洩，造成失火、灼傷、嚴重傷害或死亡。請務必將燃料罐收存於通風良好的地方，遠離任何可能的高溫或點火源，例如熱水器、爐子、指示燈、或火爐、或溫度超過華氏120度(攝氏49度)的地方。將燃料罐存放在靠近任何高溫、點火源、或溫度超過華氏120度(攝氏49度)的地方，可能導致燃料罐爆炸，並造成失火、灼傷、嚴重傷害或死亡。